

■ 注文ガイド表

A、C、S、Uシリーズ 12インチ径

セル数	グレード	ガスケット材質	ハンドルの有無
B12		()	
C 8セル*1 D 16セル	01A 10C、30C、50C、60C 05S、10S、30S、50S、60S、90S 05U	S シリコンゴム N NBR V フッ素ゴム E EPDM	無 H ハンドルなし ゼータリフト (ハンドル付)

注文例

- セル数 8セル
- グレード 05S
- ガスケット材質 シリコンゴム
- ハンドルの有無 ハンドルなし

注文コード B12C05S (S)

ECシリーズ 12インチガスケットタイプ

セル数	グレード	ガスケット材質
EC12		()
C 8セル D 16セル	150 GN 080 GN 050 GN 020 GN 40Q SH	E EPDM V フッ素ゴム T ソフトPTFE

注文例

- セル数 8セル
- グレード 150GN
- ガスケット材質 EPDM

注文コード EC12C150GN (E)

A、C、S、Uシリーズ 8インチ径

形状	ガスケット材質	グレード
45109 8インチ8セル*2	11 NBR*3	01A 10C、30C、50C、60C 05S、10S、30S、50S、60S、90S 05U

注文例

- 形状 8インチ8セル
- ガスケット材質 NBR
- グレード 05S

注文コード 45109-11-05S

ECシリーズ 8インチO-リングタイプ

セル数	グレード	O-リング材質
EC8PI		()
2 2セル 4 4セル	150 GN 080 GN 050 GN 020 GN 40Q SH	E EPDM V フッ素ゴム K カプセルフルオロカーボン

注文例

- セル数 2セル
- グレード 080GN
- O-リング材質 FEP
カプセルバイトン

注文コード EC8PI2080GN (K)

A、C、S、Uシリーズ 7インチ径

セル数	グレード	ガスケット材質
B7		()
E 11セル	01A	N NBR

注文例

- セル数 11セル
- グレード 01A
- ガスケット材質 NBR

注文コード B7E01A (N)

ECシリーズ 7インチO-リングタイプ

セル数	グレード	O-リング材質
EC7PI		()
7 7セル	150 GN 080 GN 050 GN 020 GN 40Q SH	E EPDM V フッ素ゴム K カプセルフルオロカーボン

注文例

- セル数 7セル
- グレード 080GN
- O-リング材質 FEP
カプセルバイトン

注文コード EC7PI7A080GN (K)

UWシリーズ

ガスケット材質
Z2UB12P 205UW
A シリコンゴム B フッ素ゴム C EPDM D NBR

注文例

- ガスケット材質 シリコンゴム

注文コード Z2UB12PA205UW

*1:01Aグレードのみ。Cは10セル、Dは18セルです。
*2:01Aグレードのみ。8インチ、9セルです。
*3:他の材質のガスケット、O-リングもございます。詳細は、営業担当までお問い合わせ下さい。



CUNO™ ゼータプラス™ フィルターカートリッジ

ゼータ電位による吸着作用をもった デブスタイプフィルター

ゼータプラス™ フィルターは、セルロース繊維を主要素材とした、機械的ろ過能力とゼータ電位による吸着ろ過能力を合わせ持つデブスタイプフィルターです。ゼータ電位による吸着ろ過能力により、従来のフィルターでは非常に除去しにくかった微粒子、コロイド粒子等の異物を効率良く除去することが出来ます。10μm程度から0.2μm程度の異物除去、さらには通常のフィルターでは除去の難しい微量金属やゲルも除去可能なECグレードまで用途に応じたろ過精度のものが揃っております。

■ ゼータプラス™ フィルターの種類と用途

種類	用途
● Aシリーズ	最も粗いろ過精度を持ち、1μm~20μm程度の粒子を効果的に捕捉。 メッキ液、ギアオイル、シリコンオイル、絶縁油、シャンプー等
● Cシリーズ	熱滅菌を必要としない用途で使用される。 合成洗剤、クレンザー、ステレンモノマー、水中のレジソコロイド等
● Sシリーズ	標準タイプ 工業用水、原子力関連水、ROの前処理、海水、ポリカーボネート、透明性樹脂、フォトレジスト、半導体オーバーコート材等
● ECシリーズ	有機溶剤中のNa、Fe、Cr、Al等の微量金属が除去できる。 フォトレジスト、機能性樹脂からの微量金属除去 (Na、Fe、Cr、Al等)等
● Uシリーズ	ろ材中にグラスファイバー含有。工業用油ろ過、油中の水分除去、水中の油分除去。 タービンオイル、油中の水分除去等
● UWシリーズ	Uシリーズのろ材に水分吸収ポリマー組み込み。油中の水分除去能力が高い。 用途:シリコンオイル、タービンオイル、絶縁油、油中の水分除去等

■ 製品の特長と利点

特長	利点
ゼータ電位による吸着作用と機械的ろ過作用とのダブルキャッチシステム	● 優れた粒子捕捉能力 ● メンブランフィルターに匹敵するろ過精度 ● 微粒子、コロイド粒子等の異物を効率良く捕捉する
密度勾配をもったデブスタイプフィルター	● 粒度分布の広いダストを効率良く捕捉するため、非常に長いろ過ライフが得られる
高流量	● 短時間でろ過処理ができる ● 高粘度液のろ過が容易にできる
メンブランフィルターの前ろ過に適している	● メンブランフィルターのライフを飛躍的に延ばすことができる
ISO9001認証取得工場にて製造	● 安定したフィルター品質保証体制

■ ゼータ電位による吸着ろ過

ゼータプラス™ フィルターは、液体中でプラスのゼータ電位を示しますが、微細粒子、バクテリア、ウイルス、パイロジェン、コロイド粒子などの液体中にあるほとんどの異物は、マイナスの電荷を持ちます。よって、ゼータプラス™ フィルターは、通常の機械的ろ過では除去しにくいろ材の孔径より小さい異物の除去にも優れた効果を示します。ゼータプラス™ フィルターの複雑に入り組んだろ材の構造により、粒子はろ材内部を通過する際に電荷面に接触します。この時大きい粒子は、機械的ふるい作用と吸着作用の両方の力により、小さい粒子は吸着作用により捕捉されます。

●本カタログに記載されているデータ等は、当社試験による特定条件下で得られた代表値です。保証値ではありません。
●3M、CUNO、ゼータプラスは、3M社の商標です。



住友スリーエム株式会社
キユノ製品事業部
〒158-8583
東京都世田谷区玉川台2-33-1
http://www.mmm.co.jp/cuno/

Please Recycle. Printed in Japan
© 3M 2010. All rights reserved
CUN-G03-B(031002)ND

カスタマーコールセンター
製品についてのお問い合わせはナビダイヤルで
0570-011-211
ナビダイヤル・市内通話料金でご利用いただけます。
受付時間: 8:45~17:15 月~金 (土・日・祝・年末年始は除く)
カタログやサンプルのご請求はファックスまたはEメールで
0120-282-369
cunoinfo.jp@mmm.com



■ CUNO™ ゼータプラス™ フィルターご使用時の前処理について(初期フラッシング)

ゼータプラス™ フィルターのメディアは、天然素材を樹脂で結合させた構成であるため、ろ過の初期に離脱又は溶出されてくるものをフラッシングで除去する必要があります。
 なお、右表に示しました方法、フラッシング液、液量、液温を目安としてフラッシングされることをお奨めしますが、用途に応じてご確認下さい。

方法	定流量法(ワンパス又は実液のリサイクル)
フラッシング液	イオン交換水、蒸留水のろ過水、ろ過対象液(リサイクル)
液量	>200ℓ/m ²
流量	2.4kℓ/hr/m ² 又は初期△P=14kPaの時の流量の小さい方
液温(Max)	約90℃(S、EC、UWシリーズ) 約60℃(A、C、Uシリーズ)

■ 仕様

ろ材の種類	最高使用温度	耐圧(正圧)*: 常温	有効ろ過面積(1カートリッジ当たり)
Aシリーズ	約60℃	0.24MPa	7インチ 11セル: 0.31m ² 12インチ 10セル: 1.04m ² 12インチ 16セル: 1.66m ² 12インチ 18セル: 1.87m ²
Cシリーズ	約60℃	0.24MPa	8インチ 8セル: 0.31m ² 12インチ 8セル: 0.83m ² 12インチ 16セル: 1.66m ²
Sシリーズ	約80℃	0.24MPa	8インチ 8セル: 0.31m ² 12インチ 8セル: 0.83m ² 12インチ 16セル: 1.66m ²
ECシリーズ	約82℃	0.24MPa	12インチ 8セル: 0.83m ² 12インチ 16セル: 1.66m ² 8インチ 4セル: 0.15m ² 8インチ 2セル: 0.08m ² 7インチ 7セル: 0.20m ²
Uシリーズ	約60℃	0.24MPa	12インチ 8セル: 0.83m ² 12インチ 16セル: 1.66m ²
UWシリーズ	約80℃	0.24MPa	12インチ 8セル: 0.83m ²

* カートリッジ破損の原因となりますので、逆圧がかからないようにしてご使用下さい。 差圧管理の目安としては、0.15~0.21MPaでろ材を交換することをお奨めします。

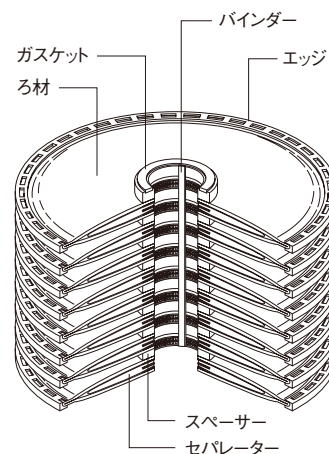
■ 構成材質

ろ材

ろ材の種類	グレード	材質
Aシリーズ	01	セルロース、レジン
Cシリーズ	10、30、50、60	セルロース、パーライト、ケイソウ土、レジン
Sシリーズ	05、10、30、50	セルロース、パーライト、レジン
	60、90	セルロース、パーライト、ケイソウ土、レジン
ECシリーズ	020GN、050GN、080GN、150GN、40QSH	セルロース*1、ケイソウ土*2、レジン
Uシリーズ	05	セルロース、レジン、グラスファイバー
UWシリーズ	05	セルロース、レジン、グラスファイバー、水分吸収ポリマー

*1:高度精製済み *2:酸洗浄済み

構造



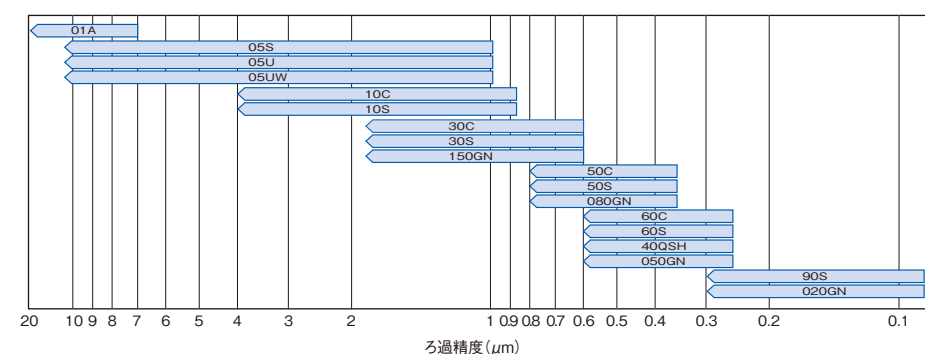
廃棄時の分別作業の軽減を考慮したメタルバインダーレスフィルターカートリッジもございます。詳細は営業担当にお問い合わせ下さい。

構成部品

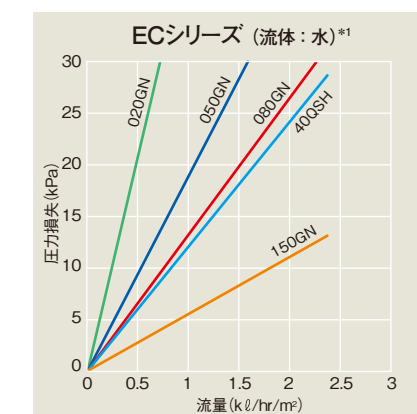
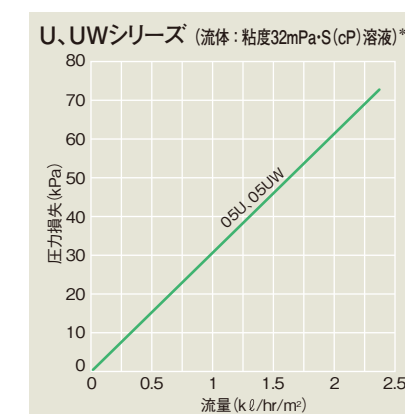
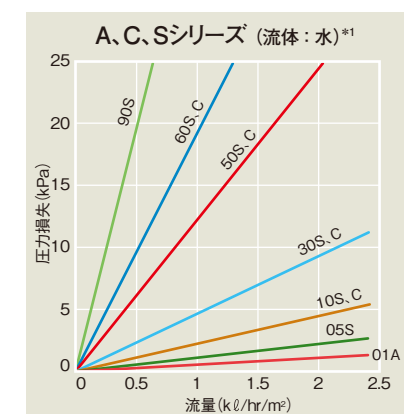
構成部品	材質
エッジ	ポリプロピレン
スペーサー	ポリプロピレン
セパレーター	ポリプロピレン
バインダー	SUS316
ガスケット	シリコーンゴム、NBR、ふっ素ゴム、EPDM

■ 選定グレード表

ゼータプラス™ フィルターは、機械的ろ過と吸着ろ過を組み合わせたる材であり、ろ過対象流体の性状による影響が大きいため、明確な孔径表示を示すことが出来ません。図は、適切なゼータプラス™ フィルターのグレードを選定するための参考資料です。除去したい異物の粒度分布に応じてグレードを選定して下さい。



■ 流量表



注)2.4kℓ/hr/m²(40ℓ/min/m²)以下のろ過流量でご使用下さい。差圧管理の目安としては、シート、カートリッジ共に0.15~0.21MPaでろ材を交換することをお奨めします。
 *1:最適なろ過効果を得るために、初期圧力損失20kPa以下で使用されることをお奨めします。
 *2:高粘度流体の場合も、より低い初期圧力損失での使用は、より良好なろ過効果をもたらします。

■ ラボスケールろ過テスト用キット

ゼータプラス™ フィルターは、ラボスケールろ過テスト用キットにより簡単にろ過テストを行なうことができます。このテストデータから実生産レベル(12"カートリッジ、8"カートリッジ)に直線的にスケールアップすることが可能です。

ゼータプラス™ フィルターディスク(小型フィルターホルダー)



ゼータプラス™ ろ材を90mm又は47mm径にカットした製品です。別売のインラインホルダーに装着してご使用下さい。

ゼータプラス™ カートリッジ専用ハウジング

標準ハウジングとして、サニタリー用の8ZPタイプ(8インチ径カートリッジ用)と12ZPNタイプ(12インチ径カートリッジ用)及び、一般用のPESタイプ(8インチ径カートリッジ用)とPTNタイプ(12インチ径カートリッジ用)があります。標準以外の大型ハウジングも作成可能です。詳細は各営業担当までお問い合わせ下さい。



PTNタイプハウジング



12ZPNタイプハウジング

オールPTFE製インラインホルダー



強酸・強アルカリの液にはPTFE製インラインホルダーもご用意しております。