



LifeASSURE™ 除菌用ナイロンメンブレンフィルターカートリッジ BLAシリーズ

食品用ナイロン66メンブレンフィルター

LifeASSURE™ 除菌用ナイロンメンブレンフィルターカートリッジ BLAシリーズは、食品・飲料製造工程の除菌用途に適したフィルターです。

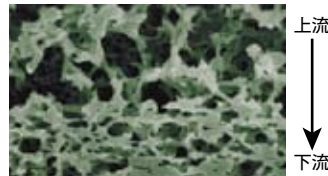
Flex N™ マルチゾーンメンブレンテクノロジーとAdvanced Pleat Technology™ 構造 (APT™ 構造) の採用により、高流量とロングライフを実現できます。

■ 製品の特長と利点

特長	利点
●Flex N™ マルチゾーン メンブレンテクノロジー採用	●大きな粒子やコロイド、小さな粒子まで効率よく捕捉する。 ●ロングライフなので、フィルターコストの削減ができる。
●Advanced Pleat Technology™ 構造 (APT™ 構造) - 1m ² /10インチカートリッジ	●空間を有効に活用したジグザグプリーツ構造で、大きな過面積を実現している。 ●内径部分 (二次側) のプリーツ間の隙間が大きく、目詰まりをおこしにくい。 ●ロングライフなので、フィルターコストの削減ができる。
●全数出荷前に完全性試験を実施	●フィルター性能が保証されている。
●21CFR記載の材料を使用 ●食品衛生法規格試験に適合した構成材料を使用	●食品、飲料用として使用できる。

■ Flex N™ マルチゾーン メンブレンテクノロジー

右の写真のように、メンブレンは、上流層が粗く、下流層が細かくなっています。粗い上流層は、大きな粒子やコロイドを捕捉するプレフィルターとして機能し、細かい下流層は小さな粒子を捕捉します。



LifeASSURE™ メンブレン材断面写真

グレード	上流側	下流側
BLA020	0.65μm	0.2μm
BLA045	0.8μm	0.45μm
BLA065	1.2μm	0.65μm
BLA080	2.5μm	0.8μm

■ Advanced Pleat Technology™ 構造 (APT™ 構造)

Advanced Pleat Technology™ 構造 (APT™ 構造) は、ジグザグ構造 (図1) を採用した設計で、新型サポート材との組み合わせにより、プリーツ間により広い空間ができます。従来の深さが均一なプリーツ (図2) は、内径部分で上流の空隙がすぐに満たされて詰まってしまうますが、APT™ 構造のジグザグプリーツは、内径部分のプリーツ間のすき間が大きいので、異物を多量に保持することができ、同時に短いプリーツが既存の空間をうまく利用します。その結果、ろ材表面全体を有効な過面積として利用することができます。

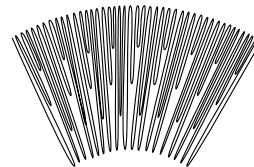


図1: Advanced Pleat Technology™ 構造 (APT™ 構造)

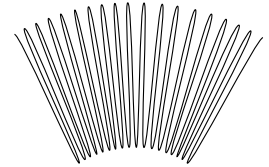


図2: 従来のプリーツ構造

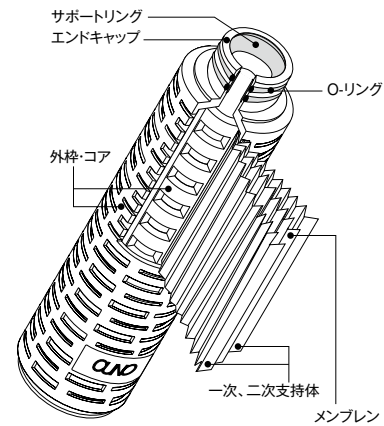
■ 用途

- 食品・飲料
 - ・アルコール飲料 ・清涼飲料 ・ミネラルウォーター ・仕込水 等

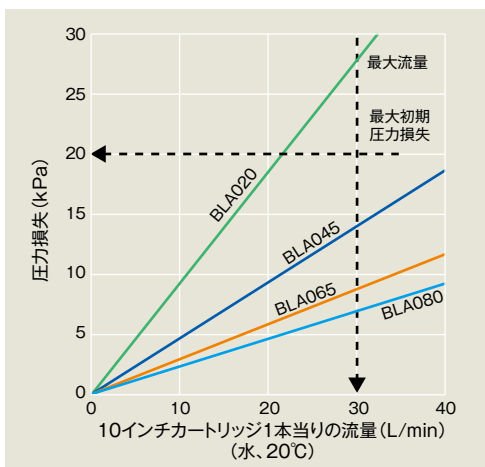
仕様

カートリッジ長さ(公称)	10 インチ、20 インチ、30 インチ	
有効ろ過面積	1m ² /10 インチカートリッジ	
材 質	メンブレン	ナイロン66
	支持体	ポリプロピレン
	外枠、コア、 エンドキャップ、支持体	ポリプロピレン
	サポートリング	ポリサルホン
	ガスケット、O-リング	シリコンゴム(標準)
除菌性能 (試験菌:Brevundimonas diminuta)	BLA020 : LRV =7.3 BLA045 : LRV =3.5	
使用条件	最高使用温度	80 °C
	最大許容差圧	正方向: 0.55MPa @25 °C 0.17MPa @80 °C 逆方向: 0.34MPa @25 °C
	推奨交換差圧	0.24MPa
	熱水サニテーション	30分@80 °C
	滅菌条件	インラインスチーム滅菌:30分@121 °C

構造



流量表



注文ガイド表

タイプ	ろ過精度	カートリッジ長さ(公称)	形状	O-リング材質/ガスケット材質
BLA	020 0.2μm 045 0.45μm 065 0.65μm 080 0.8μm	01 10インチ 02 20インチ 03 30インチ	B 226 O-リング、フィン付ツイストロック C 222 O-リング、フィン付 E ダブルオープンエンドフラットガスケット F 222 O-リング	A シリコンゴム(標準)
▼	▼	▼	▼	▼
BLA	0.2μm	10インチ	226 O-リング、フィン付きツイストロック	シリコンゴム(標準)
注文例	BLA	020	B	A

注文コード BLA020B01BA

●本カタログに記載されているデータ等は、当社試験による特定条件下で得られた代表値です。保証値ではありません。
●3M, LifeASSURE, ライフアシュア, Flex N, Advanced Pleat Technology, APTIは、3M社の商標です。



3M Japan Group

住友スリーエム株式会社

フィルター製品事業部

〒158-8583

東京都世田谷区玉川台2-3-31

http://www.mmm.co.jp/filter/

Please Recycle. Printed in Japan

© 3M 2011. All rights reserved

CUN-D04-C(061102)ND

カスタマーコールセンター

製品についてのお問い合わせはナビダイヤルで

0570-011-211

ナビダイヤル 市内通話料金でご利用いただけます。

受付時間 / 8:45~17:15 月~金(土・日・祝・年末年始は除く)

カタログやサンプルのご請求はファクスまたはEメールで

0120-282-369