



CUNO™ 1M1, 1M2タイプ フィルターハウジング

一般用プラスチック製ハウジング

1M1, 1M2タイプフィルターハウジングは、二つの部分から成るプラスチックハウジングです。サンプル材質は、透明な熱可塑性ポリウレタン樹脂製と不透明なポリプロピレン製があります。

配管に吊り下げて設置でき、フィルターカートリッジの交換が容易です。
※このハウジングは液体用に設計されています。

組み込み可能カートリッジ

1Mタイプフィルターハウジングには、次の当社製フィルターカートリッジが使用できます。

- CUNO™ マイクロ・クリーン™ フィルター
- CUNO™ マイクロ・ワインド™ フィルター
- CUNO™ ポリプロ・クリーン™ フィルター
- CUNO™ ベータピュア™ フィルター
- CUNO™ ベータファイン™-DP フィルター
- CUNO™ カッセイピュア™ フィルター
- CUNO™ ライファシユア™ フィルター

※ その他のカートリッジについては当社営業担当までご相談ください。

標準ハウジング組み込み本数(10インチカートリッジの場合)

品番	列	段	計(本)
1M1	1	1	1
1M2	1	2	2

標準仕様

型式	1M1-PS	1M2-PS	1M1-PP	1M2-PP
	(透明サンプル)		(不透明サンプル)	
品番	47063-05	47063-09	47063-07	47063-08
接続口径*3 設計圧力*1 最高使用温度	3/4" NPTF 0.86MPa @38°C 38°C		3/4" NPTF 0.86MPa @38°C 38°C	
ヘッド 材質*2 サンプル O-リング*4	20%タルク入ポリプロピレン 熱可塑性ポリウレタン樹脂 NBR		20%タルク入ポリプロピレン 20%タルク入ポリプロピレン NBR	

- *1: プラスチックは経年変化を起こすことがありますので、長期使用の場合は、最高使用圧力を0.29MPa以下におさえてください。
- *2: ハウジングの耐薬品性に関してはお問い合わせください。
- *3: 出入口ネジはNPTFネジですが、JIS 管用テーパネジの接続が可能です。
- *4: O-リング部分には潤滑を良くするために白色ワセリンが塗布してあります。
: オプションとしてフルオロカーボン製O-リングもあります。

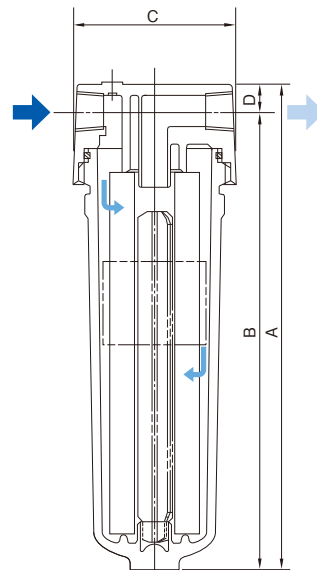
※ 1Mタイプフィルターハウジングは、液体専用です。
可燃性非導電流体、圧縮空気やガスに使用しないでください。
また、直射日光の当たる場所には取付けないようにしてください。

寸法および重量

型式	寸法 (mm)				概算重量* (kg)	概算容量* (ℓ)
	A	B	C	D		
1M1-PS	339	315	116	19.05	1.1	1.4
1M1-PP	342	318			1.0	
1M2-PS	584	560	116	19.05	1.6	2.7
1M2-PP	587	564			1.4	

*: ハウジングのみの値です。

※ 改良等のため、予告なしに仕様を変更することがあります。



取扱手順

注意：通常フィルターハウジングにはカートリッジを組み込んでいません。
ご使用前にカートリッジの有無を確かめてください。

ハウジング取付

ヘッドにある矢印の流れ方向に配管してください。出入口を逆に配管しないでください。ハウジングは垂直に接続してください。シールテープ（四フツ化エチレン樹脂製）以外のコンパウンドやシール材は用いないでください。なお、金属製パイプを配管の際は、ヘッドに直接ネジ込むとヘッドが破損する恐れがありますので、オプション品のノズル・アダプターをあらかじめ、ヘッドの出入口にネジ込んでから配管を行ってください。プラスチック製のパイプ等を使用する場合は、ノズル・アダプターは必要ありません。尚、ノズル・アダプターは別途購入願います。

フィルターカートリッジ組込および交換

- A. ハウジング内の圧力を抜きます。
 1. 出口ラインを大気圧に開放できる場合——入口ラインを閉じ、出口ラインを開きます。
 2. 出口ラインが加圧状態の場合——出入口バルブを閉じ、プリードオフバルブなどを利用してその間の圧力を抜きます。
- B. サンプをゆるめてヘッドからはずします。
- C. (カートリッジ交換時のみ) 使用済みカートリッジの入っているサンプの液を空にし、カートリッジを取出してください。部品をきれいに洗い、必要であればOリングを交換してください。特にOリング接触面は付着物等を完全に除去してください。新しいカートリッジをサンプに入れてください。
- D. 1M2の場合には、センターポストを下部ガイドに差し込み、新しいカートリッジをサンプに入れてください。
- E. サンプをヘッドに組み込みます。サンプを締めすぎないように注意してください。

※ 通常1Mハウジングは手締めで十分ですが、サンプの開け締め用に簡易専用レンチを用意しております。有償となりますので別途ご注文ください。

始動操作

ゆっくりと入口バルブを開いてハウジングに液を流し込み、リークしているか調べてください。もしハウジングから液体のリークがありましたら、入口バルブを閉じサンプをゆるめて圧力を逃がした後サンプを締め直してリークが無いことを確認してください。その後入口バルブおよび出口バルブを完全に開いてください。バルブ操作の際、急激な開閉は避けてください。これよりろ過操作に入ります。

カートリッジライフ

当社製フィルターカートリッジは幅広い工業用流体をろ過することができ、最高のカートリッジライフを持たせるよう設計されております。カートリッジ交換時期は、それぞれのシステムにおいて実際の経験のみにより決定されるものです。一般的に推薦できる交換時期は、差圧が0.14MPa~0.21MPaになった時、あるいはそれ以前でも、使用後一年を経過した場合は交換してください。

- 本カタログに記載されているデータ等は、当社試験による特定条件下で得られた代表値です。保証値ではありません。
- 3M, CUNOは、3M社の商標です。

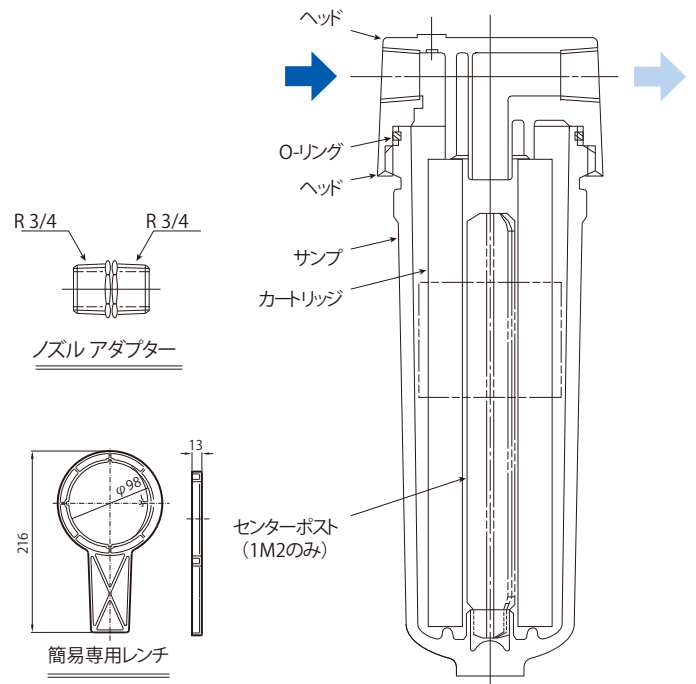
3M

3M Japan Group

住友スリーエム株式会社
フィルター製品事業部

〒158-8583
東京都世田谷区玉川台2-33-1
<http://www.mmm.co.jp/filter/>

Please Recycle. Printed in Japan
© 3M 2011. All rights reserved
CUN-H12-B(101002)ND



オプション			
ハウジング	品名	材質	品番
1M	ノズルアダプター 簡易専用レンチ	ポリプロピレン ポリスチレン	M-1007-1 68434-32

交換用パーツ			
ハウジング	品名	材質	品番
1M	シェルOリング	NBR フルオロカーボン	AS568-238-N AS568-238-V

※ 仕様は予告なしに変更することがあります。

カスタマーコールセンター
製品についてのお問い合わせはナビダイヤルで
0570-011-211
ナビダイヤルは市内通話料金でご利用いただけます。
受付時間/8:45~17:15 月~金(土・日・祝・年末年始は除く)
カタログやサンプルのご請求はファクスまたはEメールで
0120-282-369