

3M™ フィルターハウジング ALN/ALタイプ

一般用ステンレス製ハウジング

3M™ フィルターハウジング ALNタイプは、ステンレス製一般向け、標準円筒型カートリッジ用のコストパフォーマンスに優れたフィルターハウジングです。10インチタイプフィルターカートリッジを3本から18本まで組み込むことの出来る中流量タイプで、スリーピース構造により、カバー、ヘッド、シェルに分解することが出来るため、簡単、確実に洗浄を行なうことが出来るなど、取り扱いの容易な製品となっております。

また、ヘッドとカバーに鋳鉄/炭素鋼を使用した、廉価版、ALタイプも有ります。

■ 組み込み可能カートリッジ

3M™ フィルターハウジング ALN/ALタイプには、次の当社製フィルタカートリッジが使用できます。

- Micro-Klean™ フィルター
- Betapure™ フィルター
- Betafine™ フィルター
- 3M™ 活性炭フィルター

標準ハウジング組み込み本数(10インチカートリッジの場合)

タイプ	列	段	計(本)
3ALN/AL1	3	1	3
3ALN/AL2	3	2	6
3ALN/AL3	3	3	9
6ALN/AL1	6	1	6
6ALN/AL2	6	2	12
6ALN/AL3	6	3	18

■ 製品の特長と利点

特長	利点
●カバー、シェル、ヘッドに分解できるスリーピース構造	●使用後の洗浄が容易にできる
●特殊構造のシールプレート	●シールプレートアッセンブリーの一部分がカートリッジのコアにはめ込まれて、プレートの配列や、シールを動かないように固定できる為、カートリッジ装着不良による洩れを防ぐことが出来る
●簡単なドレン抜きとベント	●ドレン抜き、エア抜きが容易にできる構造
●ハウジング固定用裾付足を標準装備	●ハウジングを配管、設備に合わせて確実に設置できるよう、固定用穴付きタップ(裾付足)をヘッド部分に装備
●溝付きガスケットを装備可能(オプション)	●カバー、ヘッドのガスケットは取り付け、取り外し時に落ちたり、装着不良になりにくい構造
●ALタイプは圧力計取り付け用プラグ装備	●ハウジングに直接圧力計を取り付けることができる(ALNタイプは、別途配管に取り付ける必要が有ります)

■ 標準仕様

商品コード	3ALN1-SA-□/3ALN2-SA-□ 3ALN3-SA-□	6ALN1-SA-□/6ALN2-SA-□ 6ALN3-SA-□	3AL1-FA-□/3AL2-FA-□ 3AL3-FA-□	6AL1-FA-□/6AL2-FA-□ 6AL3-FA-□
接続口径	Rc1 1/2	Rc2	Rc1 1/2	Rc2
設計圧力*1	0.98MPa	0.98MPa	0.98MPa	0.98MPa
最高使用温度*2	@120 °C	@120 °C	@120 °C	@120 °C
材質	ヘッド	SCS13	SCS13	FC200
	カバー	SUS304	SUS304	SS400
	シェル	SUS304	SUS304	SUS304
	センターロッド	SUS304	SUS304	SUS304
	ロッドナット	アルミ合金	アルミ合金	アルミ合金
	シェルガスケット*3	NBR	NBR	NBR
	ロッドナットガスケット	PTFE	PTFE	PTFE
	カートリッジベDESTAL	SUS316	SUS316	SUS316
カートリッジポスト	SUS304	SUS304	SUS304	

*1: PTFE ガスケット使用の場合は、最高使用圧力は、0.49MPa になります。

*2: ハウジングのみの最高使用温度、実際の最高使用温度は、フィルターカートリッジの耐熱温度に従ってください。

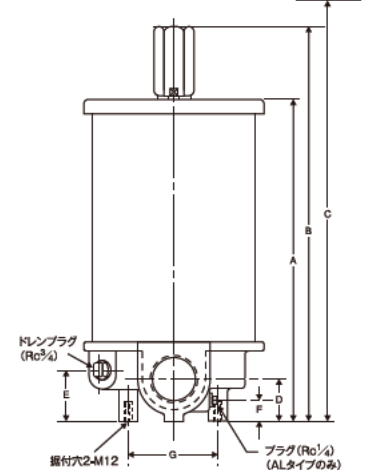
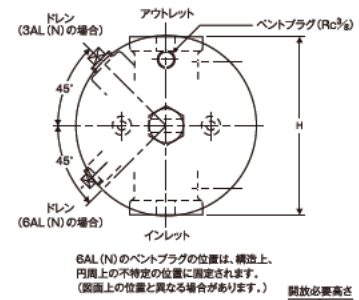
*3: シェルガスケットは、NBR が標準です。それ以外の材質につきましては、営業担当にご相談ください。



寸法および重量

商品コード	寸法 (mm)								概算重量 (kg)*	概算容量 (ℓ)*
	A	B	C	D	E	F	G	H		
3ALN1-SA-□	397	492	655	41	50	-	120	190	14	6
3ALN2-SA-□	645	740	1150	41	50	-	120	190	19.5	13
3ALN3-SA-□	893	988	1650	41	50	-	120	190	24	19
3AL1-FA-□	402	497	655	41.3	53.9	22.3	120	194	17	6
3AL2-FA-□	650	745	1150	41.3	53.9	22.3	120	194	22	13
3AL3-FA-□	898	993	1650	41.3	53.9	22.3	120	194	27	19
6ALN1-SA-□	412	507	675	52	55	-	120	240	24	10
6ALN2-SA-□	660	755	1170	52	55	-	120	240	29.5	20
6ALN3-SA-□	908	1003	1670	52	55	-	120	240	36.5	29
6AL1-FA-□	421	516	675	52	62	25.2	120	241	28	10
6AL2-FA-□	669	764	1170	52	62	25.2	120	241	34	20
6AL3-FA-□	917	1012	1670	52	62	25.2	120	241	41	29

*:ハウジングのみの値です。
※改良等のため、予告なしに仕様を変更することがあります。



注文ガイド表

ALNタイプ

カートリッジ配列	カートリッジ段数	ロッドナット材質	ガスケット材質*
ALN	-S		
3 3列 6 6列	1 1段 2 2段 3 3段	A アルミナット S SUSナット	N NBRガスケット T PTFEガスケット
3列	1段	アルミナット	NBRガスケット
3	1	A	N

注文例

注文コード 3ALN1-SA-N

ALタイプ

カートリッジ配列	カートリッジ段数	ロッドナット材質	ガスケット材質*
AL	-F		
3 3列 6 6列	1 1段 2 2段 3 3段	A アルミナット S SUSナット	N NBRガスケット T PTFEガスケット
6列	2段	アルミナット	NBRガスケット
6	2	A	N

注文例

注文コード 6AL2-FA-N

3AL (N)用シェルガスケット フルオロカーボン: A1001-07-52 EPR: A1001-07-53	6AL (N)用シェルガスケット フルオロカーボン: A1002-07-52 EPR: A1002-07-53
---	---

*:フルオロカーボン、EPRは製品に添付して発送となります。
ご注文時に上記商品コードを合わせてご連絡ください。

交換用パーツ			
ハウジング	品名	材質	品番
3ALN 3AL	シェルガスケット	NBR	A1001-07-51
		フルオロカーボン	A1001-07-52
		EPR	A1001-07-53
		PTFE	A1001-07-55
	ナットガスケット	PTFE	A1001-08-58
6ALN 6AL	シェルガスケット	NBR	A1002-07-51
		フルオロカーボン	A1002-07-52
		EPR	A1002-07-53
	ナットガスケット	PTFE	A1002-08-58

本製品に関する記載、技術情報およびご提案は信頼できる情報に基づいておりましたが、これらがすべてにおいて正確であること、または完全であることについては保証致しかねます。お客様には、ご使用になる前に本製品を評価し、お客様が意図される用途に適合するかどうかをご判断いただき、本製品のご使用に関するあらゆる危険と責任を負っていただくこととなります。また、本製品に関して当社最新の出版物に記載されていない事項またはこれと異なるお客様からのご注文書に記載される事項は、権限のある当社役員により書面で同意されない限り、何ら効力を有さないものとします。

保証期間内に本製品に本保証の対象となる欠陥があるとされた場合、お客様への保証は、当社の選択により、本製品を交換または補修させていただくか、もしくは本製品のご購入代金を返還させていただくことに限らせていただきます。法令によって禁止される場合を除き、当社は、本製品から生じる直接的、間接的、特別的、付随的、派生的な損失または損害について一切責任を負いません。

●3Mは、3M社の商標です。



3M Japan Group
スリーエム ジャパン株式会社
フィルター製品事業部
http://www.mmm.co.jp/filter/

Please Recycle. Printed in Japan
© 3M 2013. All rights reserved
CUN-H11-F(121300)ND

カスタマーコールセンター
製品についてのお問い合わせはナビダイヤルで
0570-011-211
ナビダイヤル。市内通話料金でご利用いただけます。
受付時間/8:45~17:15月~金(土・日・祝・年末年始は除く)
カタログやサンプルのご請求は下記ファクスまたは
左記ウェブサイトから
0120-282-369 ファックス番号
(フリーダイヤル)